

ÖZET

1

OZET

Kolayca Sökülüp Takılan Dö eme Sistemli Yeni Nesil Mobilya

5 Bulu , kolayca sökülüp takılan dö eme sistemli yeni nesil mobilyaya ili kindir.

Sök tak mantı ı ile çalı an modelimizde, mobilyaların dö emesi(2) ile kasa(1) kısmının birbirinden kolaylıkla ayrılabilir/çıkartılabilir olması esastır.

TAR FNAME

1

TAR FNAME

Kolayca Sökülüp Takılan Dö eme Sistemli Yeni Nesil Mobilya

5 **Bulu un dahil oldu u teknik alan ;**

Bulu , kolayca sökülüp takılan dö eme sistemli yeni nesil mobilyaya ili kindir.

Tekni in bilinen durumu;

Günümüzde, koltuk, kanepesandalye ve benzeri ürünlerin kasa ile dö emesi zımbalanmı , monteli ve ayrılmaz ekilde üretimi yapılmaktadır.

10 Ayrılmaz olarak üretilen koltuk kanepesandalye türü mobilyalar herhangi bir sebeple kirlenme yırtılma ve eskimesi sonucu kullanıcılara zorluklar çıkartmaktadır.

Modelimiz ile bu sorun ortadan kaldırılmaktadır.

Bulu un getirdi i teknik çözümler;

15 Faydalı model olarak tasarladığımız sök tak mantı ı ile çalı an modelimizde, mobilyaların dö emesi ile kasa kısmının birbirinden kolaylıkla ayrılabilir/çıkartılabilir olması esas alındı ından kullanıcılara bir çok açıdan kolaylık ve fayda sağlanmak adına hem i hem de ev hayatında çok daha pratik bir çözüm üreterek kolaylıklar sağlanmaktadır.

Bulu un anlaşılmasına yardımcı olacak ekiler;

ekil 1 Ön görünüş

20 ekil 2 alt görünüş

ekil 3 izometrik görünüş

ekillerde yer alan parça isimleri;

1 kasa

2 dö eme

25 **Bulu un açıklaması;**

Bulu , kolayca sökülüp takılan dö eme sistemli yeni nesil mobilyaya ili kindir.

Birbirinden kolaylıkla ayrılabilir/çıkartılabilir Mobilya kasası(1) ve dö eme (2) aksamı ile karakterize edilmektedir.

30

Mobilya Aksamı:

- 1 Her ölçü ve de i ik ekillerde üretilebilmektedir. (Tekli – kili – üçlü – dörtlü... vb istenilen ölçüde)
- 2 Ah ap metal demir çelik plastik vb, malzemelerden üretilebilmektedir.
- 3 – Dö eme(2) kısmı plastik, kuma , deri vb üretilebilir.

5 Dö eme(2) ve Kasa(1) Ba lantısı:

Mobilyanın kasası(1) ile dö eme(2) aksamı birbirine çitçit, perde sitemi, kanca, kopça, cırt, lastik, ip ve benzeri materyal kullanmak suretiyle ya da hiçbir ba lantı materyali kullanmadan kolayca takılıp sökülme imkanı sa lamaktadır.

Bulu umuz ile ;

10 1) Mobilyanın dö emesi herhangi bir sebeple kirlenme sonucu kolayca çıkartılarak temizlenebilmesi ve/veya yıkanabilmesini sa lamaktadır. Dö emeni üst yüzey kuma /deri/suni kısmı ile iç sünger/kauçuk/tüy/elyaf vb aksamı da kolaylıkla birbirinden çıkarılabilmektedir.

2) Yırtılma sonucu sadece dö eme kısmının sökülerek terziye ya da dö emeciye tamir için götürülebilmesi hem ta ıma güçlüklerinden kurtulma hem de yer i galinin azaltılmasını sa lamaktadır.

3) Mobilya aksamının herhangi bir hasar sonucu boya/vernik/ tamir görmesi gereken durumlarda dö eme kısmının kolayca sökülerek zarar görmeden tamiri yapılmaktadır. Komple mobilyanın tamire götürülerek kirlenme hasar görme vb durumlara maruz kalmasının önüne geçilmektedir. Suya dayanıklı ürünlerden üretilen kasa(1) aksamın su ile de yıkanabilmektedir.

20 4) Dö emeden sıkılma sonucu de i tirmek istenmesi halinde kolayca dö emenin yenisi ile de i tirilebilmektedir.

Bulu un sanayiye uygulanması;

25 Alternatif dö eme sistemi ile hem ev, i yerinde, otel, hastane, vb. alanlarda, mobilya aksamı sabit kalarak sadece dö emesi kolaylıkla de i tirilebilece inden her alanda ve herkes tarafından kullanıma uygundur.

Bu konuda üretilen mobilya için de i ik renk ve desenlerde yedek dö eme üretimi yapılması sa lanmaktadır. nsanların tek tip dö eme ile üretilmi mobilya alma zorunlulu u ortadan kaldırılmaktadır. Satın alırken dahi hemen istedi i renk ve desende ki dö emeyi seçme ansı verildi i gibi yedekte bulunsun dü üncesi ile yedek dö eme de alma imkânı sa lanmaktadır.

30 Özellikle her yıl ya da birkaç yılda bir mobilyasını de i tirmek durumunda olan otel ve benzeri i yerlerine kolay dö eme de i ikli i ile tasarrufu sa lanabilece i gibi ister aynı ister farklı renk ve desenlerde yedek dö eme ile anında çözüme kavu ması da sa lanacaktır.

STEMLER

1

STEMLER

- 5
- 1 Bulu , Kolayca Sökülüp Takılan Dö eme Sistemli Yeni Nesil Mobilya olup, özelli i; birbirinden kolaylıkla ayrılabilir/çıkartılabilir mobilya kasası(1) ve dö eme(2) aksamı ile karakterize edilmesidir.
 - 2 stem 1'de bahsedilen mobilya olup, özelli i; çıtçıt, perde sistemi, kanca, kopça, cırt, lastik, ip kullanmak suretiyle ya da hiçbir ba lantı materyali kullanmadan kolayca takılıp sökülme sa layan dö eme(2) ve mobilya kasası(1) içermesidir.

10

15

20

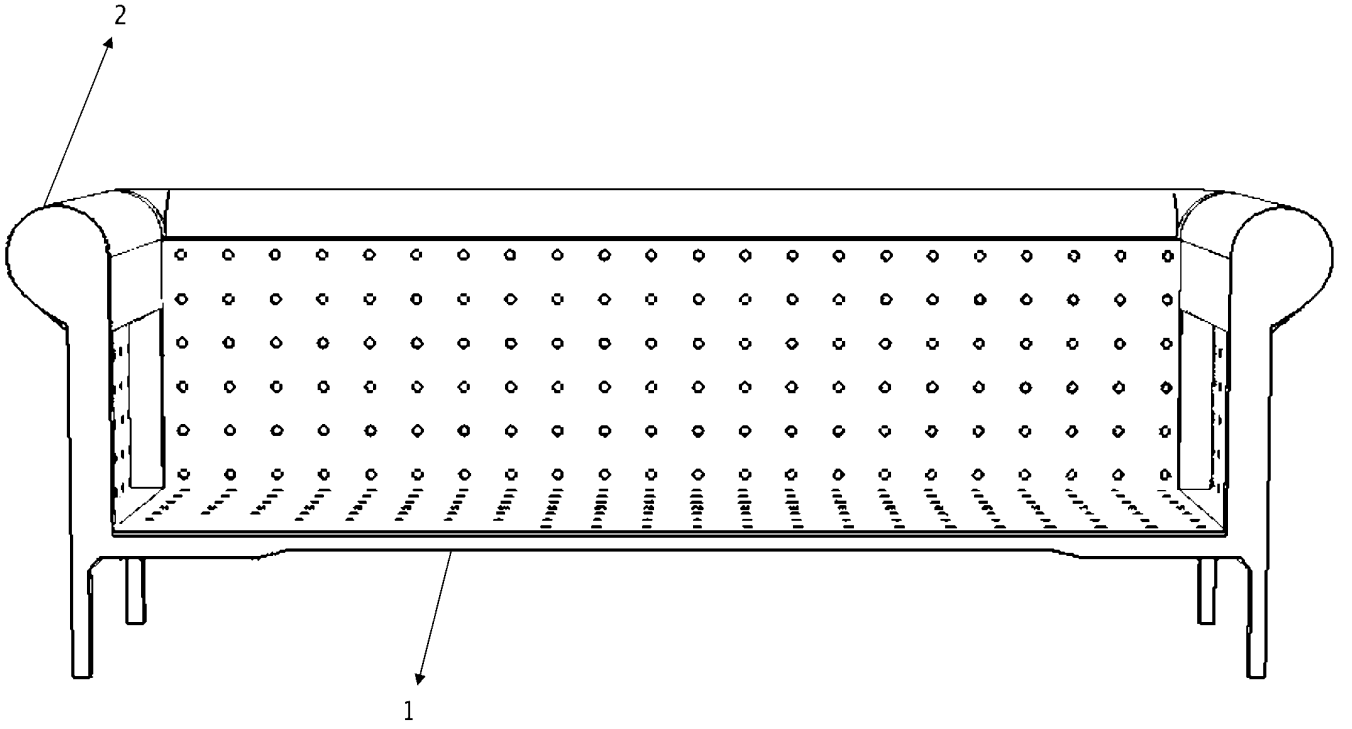
25

30

RES MLER

1

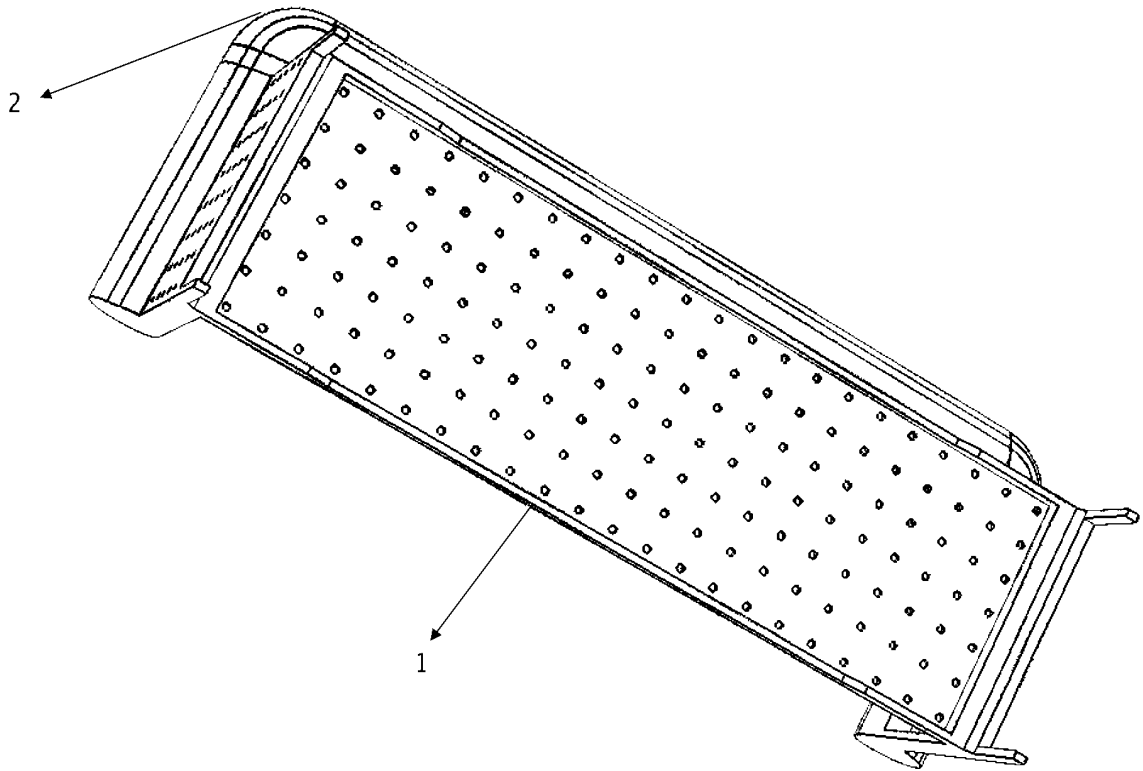
1/3



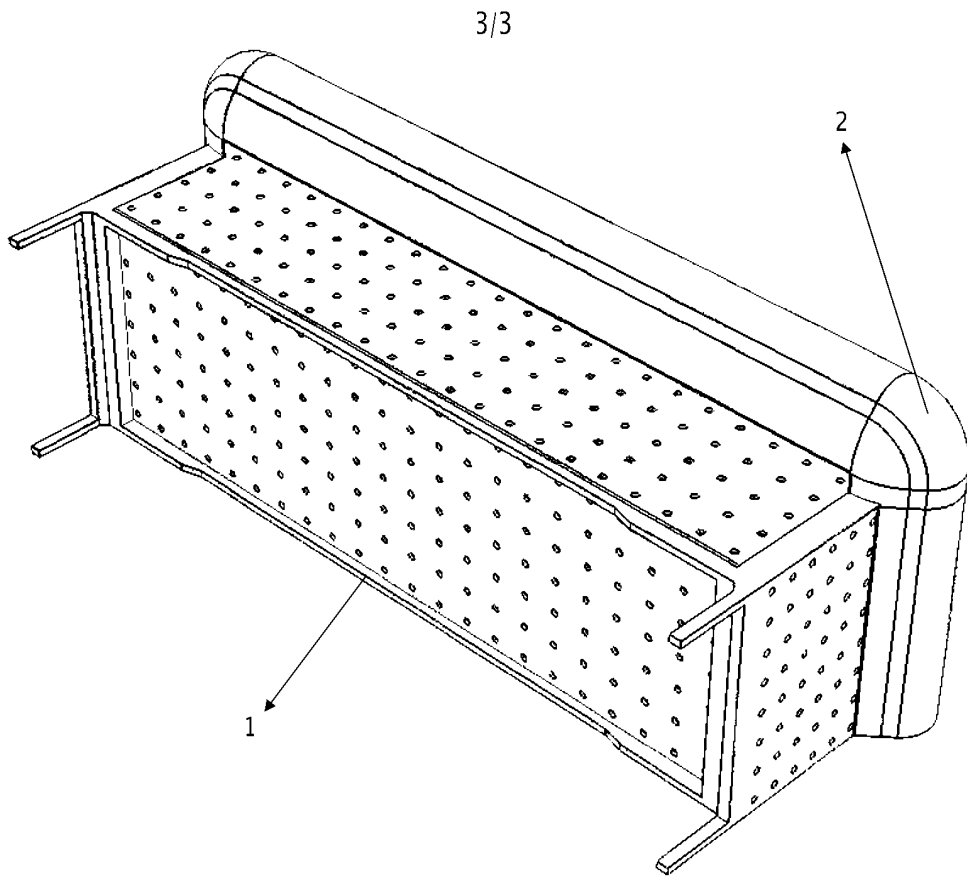
EK L - 1

***Bu evrak Huri AGAR tarafından 17.10.2014 13:23:54 tarihinde elektronik olarak imzalanmıştır.
***Evrak orjinalinin aynısıdır ve imza geçerlilik kontrolünden başarıyla geçmiştir.(TPE Bilgi İşlem)

2/3



EK L - 2



EK L - 3