



“IP Management @ Universities” Istanbul, April 14 to 15, 2011

Albert Long Hall, BOGAZICI UNIVERSITY

Mühendislik Eğitim Programına Fikri Hakların Entegrasyonu

Sertaç Köksaldı
Arçelik A.Ş.

Integration of IPR into Engineering Curriculum

*Mr. Sertaç Köksaldı,
Intellectual Property Manager,
Arçelik Inc., Istanbul, Turkey*

Arçelik A.Ş.



“IP Management @ Universities” Istanbul, April 14 to 15, 2011

Albert Long Hall, BOGAZICI UNIVERSITY

AKIŞ

- Patent nedir?
- Patent ve ArGe
- Patent ve fikri haklar konularının mühendislik eğitime entegrasyonu

Integration of IPR into Engineering Curriculum

*Mr. Sertaç Köksaldı,
Intellectual Property Manager,
Arçelik Inc., Istanbul, Turkey*



“IP Management @ Universities” Istanbul, April 14 to 15, 2011

Albert Long Hall, BOGAZICI UNIVERSITY

Buluşlar ve Patent

- Teknik problemlerin çözümü
- Patent koruması:
 - Yeni,
 - Tekniğin bilinen durumunu aşan,
 - Sanayide uygulanabilir,buluşlara verilen korumadır.

Integration of IPR into Engineering Curriculum

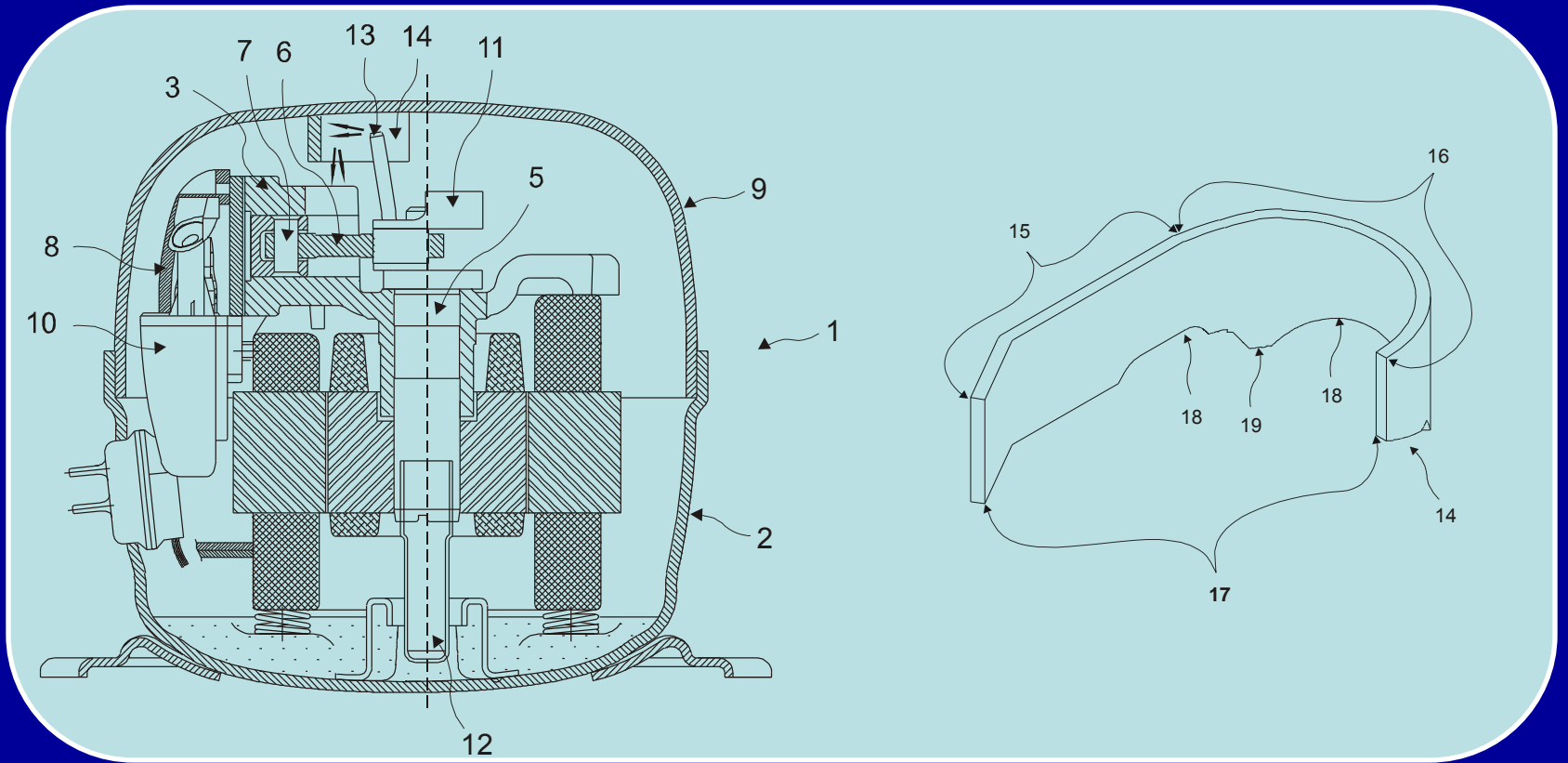
*Mr. Sertaç Köksaldı,
Intellectual Property Manager,
Arçelik Inc., Istanbul, Turkey*



“IP Management @ Universities” Istanbul, April 14 to 15, 2011

Albert Long Hall, BOGAZICI UNIVERSITY

Kompresör yağ yönlendiricisi



Integration of IPR into Engineering Curriculum

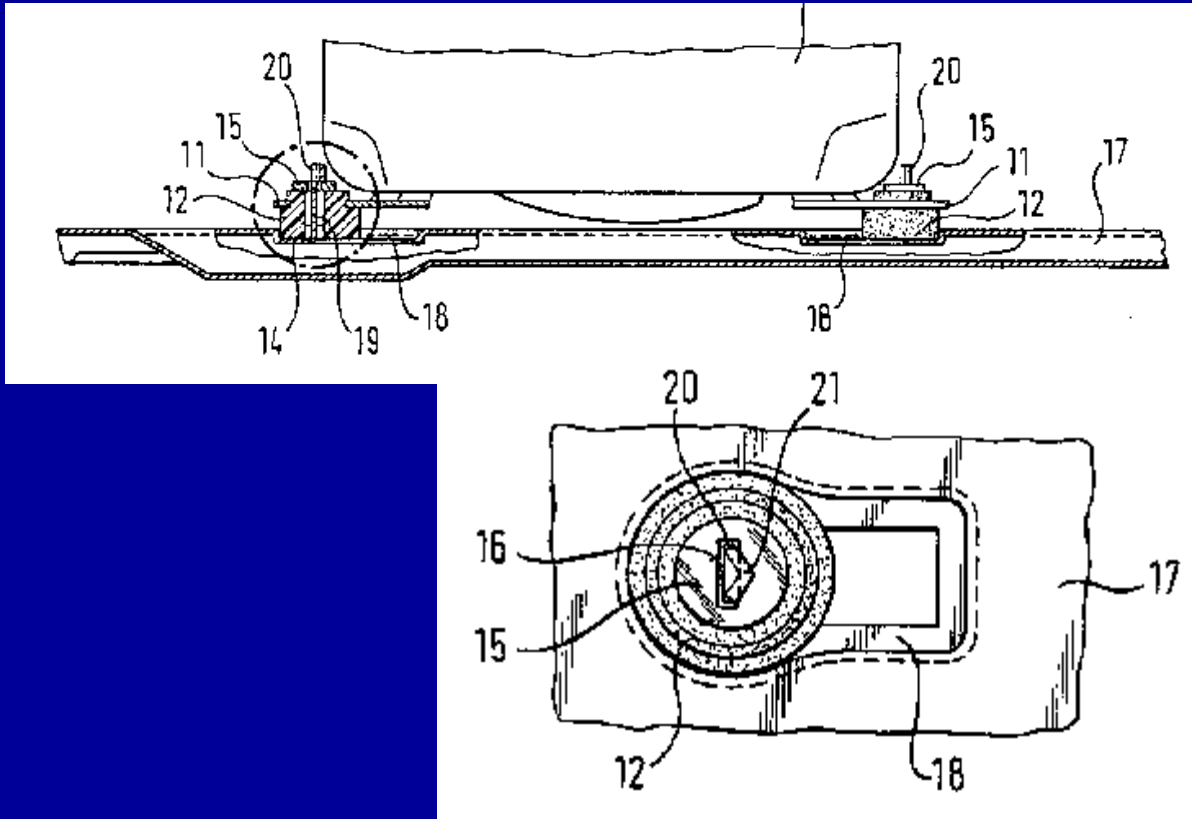
*Mr. Sertaç Köksaldı,
Intellectual Property Manager,
Arçelik Inc., Istanbul, Turkey*



“IP Management @ Universities” Istanbul, April 14 to 15, 2011

Albert Long Hall, BOGAZICI UNIVERSITY

Kompresör Sabitleme



- Rakip patent başvurusu 1995
- Arçelik 29.04.1992’de aynı tasarımı kullanmaya başlamış

Integration of IPR into Engineering Curriculum

*Mr. Sertaç Köksaldı,
Intellectual Property Manager,
Arçelik Inc., Istanbul, Turkey*



“IP Management @ Universities” Istanbul, April 14 to 15, 2011

Albert Long Hall, BOGAZICI UNIVERSITY

Sanayi ve Fikri Haklar

- Günümüzde Araştırma-Geliştirme (AR-GE) konusunda çalışan, yeni ürünler geliştiren ve tasarlayan mühendisler için fonksiyonellik, ürün güvenilirliği, dayanıklılık vb. tasarım kriterlerinin yanında, tasarlanan ürünlerin üçüncü tarafların patentlerini ihlal etmemesi ve tasarlanan ürünler üzerindeki buluşların patentlenerek koruma altına alınması en önemli unsurlardır.

Integration of IPR into Engineering Curriculum

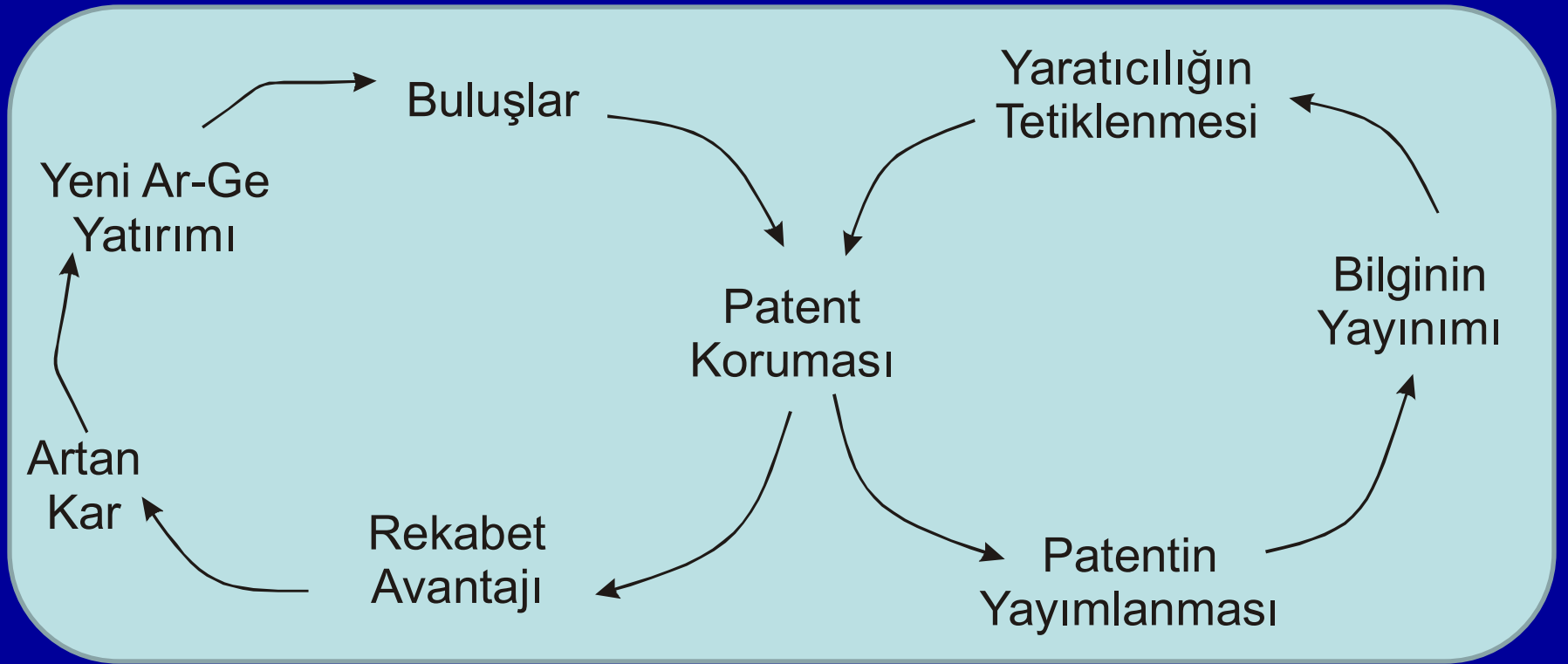
*Mr. Sertaç Köksaldı,
Intellectual Property Manager,
Arçelik Inc., Istanbul, Turkey*



“IP Management @ Universities” Istanbul, April 14 to 15, 2011

Albert Long Hall, BOGAZICI UNIVERSITY

Patentler ve Ekonomik Gelişme



Integration of IPR into Engineering Curriculum

*Mr. Sertaç Köksaldı,
Intellectual Property Manager,
Arçelik Inc., Istanbul, Turkey*



“IP Management @ Universities” Istanbul, April 14 to 15, 2011

Albert Long Hall, BOGAZICI UNIVERSITY

Patent ve ArGe

- Önceki uygulamalar hakkında bilgi sahibi
- Başkalarının patentlerinden haberdar olarak patent ihlalinin engellemek
- Buluşun farkında olarak, hak kaybını engellemek
- ArGe stratejilerini yönlendirmek

Integration of IPR into Engineering Curriculum

*Mr. Sertaç Köksaldı,
Intellectual Property Manager,
Arçelik Inc., Istanbul, Turkey*



“IP Management @ Universities” Istanbul, April 14 to 15, 2011

Albert Long Hall, BOGAZICI UNIVERSITY

Patent İhlali Durumunda Cezalar

- Piyasadaki ürünlerin toplattırılması
- Satılmış olan ürünler için tazminat ödenmesi
- İşyerinin 1 yıl süreyle kapatılması
- Sorumlu kişiler için hapis cezası

Integration of IPR into Engineering Curriculum

*Mr. Sertaç Köksaldı,
Intellectual Property Manager,
Arçelik Inc., Istanbul, Turkey*



“IP Management @ Universities” Istanbul, April 14 to 15, 2011

Albert Long Hall, BOGAZICI UNIVERSITY

Patent İzleme ve Yatırım Kararları

- Siklonik elektrikli süpürgeler
 - Emilen hava içindeki toz partiküllerinin merkez kaç kuvveti yardımıyla ayrıştırılması, toz torbası kullanılmaması
 - Dyson “dual siklon” patenti için 17.06.1981’de Avrupa Patent Ofisi’ne başvurdu
 - Pazara 1993’te çıktı, Mayıs 2001 itibariyle İngiltere’de elektrikli süpürge pazarının adetsel olarak %29’una, ciro olarak %52’sine sahipti
 - Patent koruması 17.06.2001’de sona erdi

Integration of IPR into Engineering Curriculum

*Mr. Sertaç Köksaldı,
Intellectual Property Manager,
Arçelik Inc., Istanbul, Turkey*



“IP Management @ Universities” Istanbul, April 14 to 15, 2011

Albert Long Hall, BOGAZICI UNIVERSITY

Arçelik siklon tasarımı



- Arçelik ve siklon teknolojisi
 - 2000 yılında araştırma projeleri başladı
 - 2001 ve 2002 yıllarında 3 patent başvurusu yapıldı
 - 2002 yılında siklonik süpürge satışa sunuldu

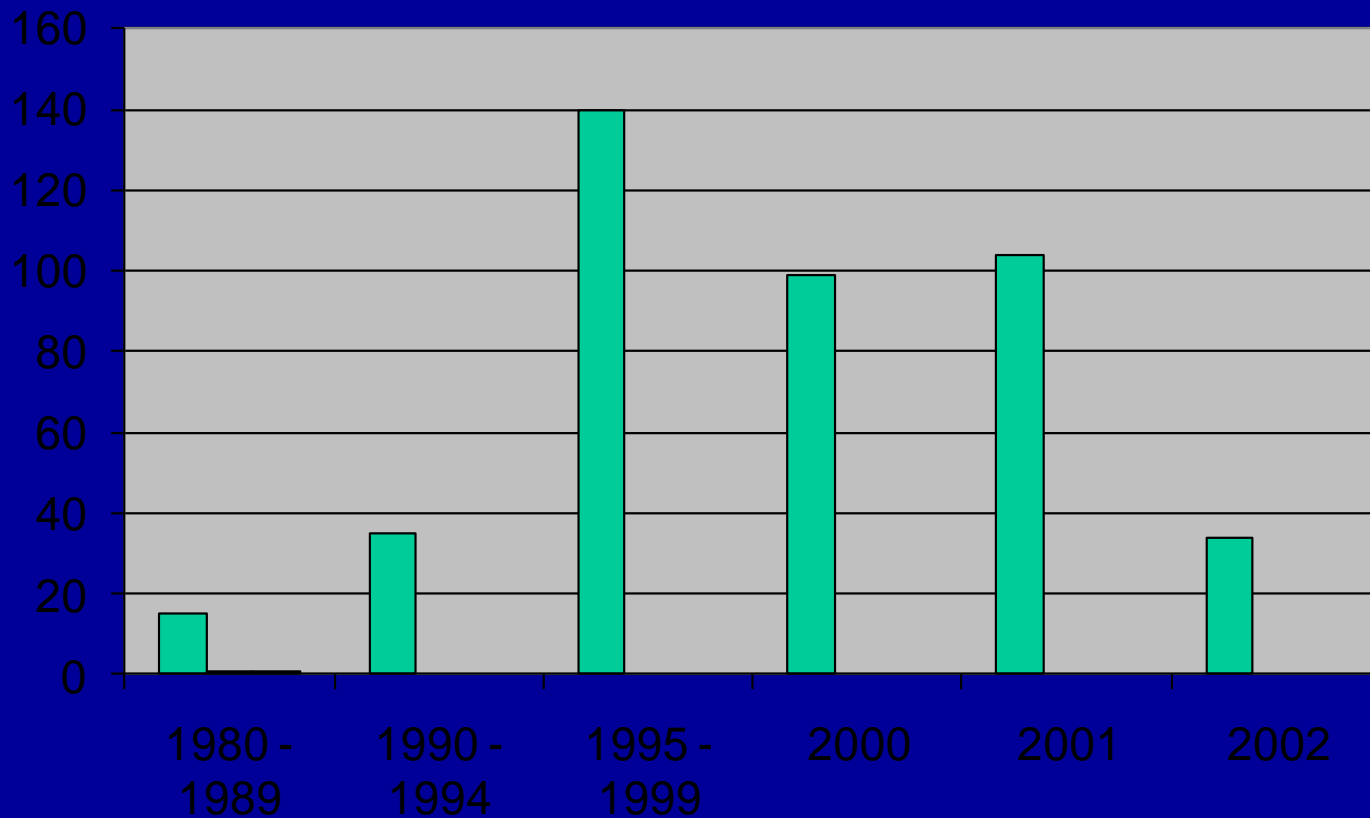
Integration of IPR into Engineering Curriculum

*Mr. Sertaç Köksaldı,
Intellectual Property Manager,
Arçelik Inc., Istanbul, Turkey*



“IP Management @ Universities” Istanbul, April 14 to 15, 2011 Albert Long Hall, BOGAZICI UNIVERSITY

Elektrikli Süpürge Siklon Patentleri



Integration of IPR into Engineering Curriculum

*Mr. Sertaç Köksaldı,
Intellectual Property Manager,
Arçelik Inc., Istanbul, Turkey*



“IP Management @ Universities” Istanbul, April 14 to 15, 2011

Albert Long Hall, BOGAZICI UNIVERSITY

Mühendislerin İhtiyaç Duyduğu Beceriler

- Fikri haklar ve patent konusunda temel bilgilere sahip olmak
- Fikri hakların ürün geliştirme sürecindeki yerini anlamak
- Rakiplerin hakları ve kendi buluşlarının farkında olmak
- Patent araştırması yapabilmek
- Patent okuyabilmek ve değerlendirebilmek

Integration of IPR into Engineering Curriculum

*Mr. Sertaç Köksaldı,
Intellectual Property Manager,
Arçelik Inc., Istanbul, Turkey*



“IP Management @ Universities” Istanbul, April 14 to 15, 2011

Albert Long Hall, BOGAZICI UNIVERSITY

Mühendislik Eğitime Entegrasyon

- Proje ve tasarım derslerinde patent araştırma ve değerlendirme bir adım olabilir
- Seminerler
- Genel kapsamlı derslerin alt başlığı
 - Mühendislik ve Hukuk (Ürün sertifikasyonu vb.)
 - Girişimcilik
 - Mühendislik ve etik
- Seçmeli uzmanlık dersi

Integration of IPR into Engineering Curriculum

*Mr. Sertaç Köksaldı,
Intellectual Property Manager,
Arçelik Inc., Istanbul, Turkey*



“IP Management @ Universities” Istanbul, April 14 to 15, 2011 Albert Long Hall, BOGAZICI UNIVERSITY

Önerilen Ders İçeriği

Seviye 1 Temel Düzyey	Fikri Haklar nedir?
	Marka, patent, endüstriyel tasarım
	Tehdit ve fırsatlar nelerdir
	İlgili bilgiye nasıl ulaşılır
	Patent araştırmasına giriş
	Patentler ve ArGe
	Gizlilik anlaşmaları
	İş yapma bilgisinin korunması
Seviye 2 İleri Düzey	Patent süreci ve prosedürleri
	İleri düzey patent araştırması
	Patent okuma ve anlama
	Patent haritalama ve analiz teknikleri

Integration of IPR into Engineering Curriculum

*Mr. Sertaç Köksaldı,
Intellectual Property Manager,
Arçelik Inc., Istanbul, Turkey*



“IP Management @ Universities” Istanbul, April 14 to 15, 2011 Albert Long Hall, BOGAZICI UNIVERSITY

Organizasyon

	Kime?	Ne zaman?	Nasıl?	Süre	Eğitimci
Seviye 1 Temel Düzey	Tüm mühendislik öğrencilerine	İkinci yıl	Seminer	3 saat	TPE Uzmanları Patent Vekilleri
Seviye 2 İleri Düzey	Tüm mühendislik öğrencilerine	Son yıl	Bitirme/Tasarım projesine entegre	6 saat	TPE Uzmanları Patent Vekilleri

Integration of IPR into Engineering Curriculum

*Mr. Sertaç Köksaldı,
Intellectual Property Manager,
Arçelik Inc., Istanbul, Turkey*



"IP Management @ Universities" Istanbul, April 14 to 15, 2011

Albert Long Hall, BOGAZICI UNIVERSITY

Son Söz

Yenilikçi olma, kendi ürününü tasarlama, kendi teknolojisini yaratma iddiasındaki bir kuruluş için, Araştırma-Geliştirme (AR-GE) konusunda çalışacak bir mühendisin kendi alanındaki uzmanlık bilgisi veya CAD-CAM yazılımlarını kullanmaktaki bilgisi kadar, patent araştırma, okuma ve yorumlama bilgisi de kritik hale gelmiştir



"Before you leave, we have to do a brain scan to see if you're taking any intellectual property with you."

Integration of IPR into Engineering Curriculum

*Mr. Sertaç Köksaldı,
Intellectual Property Manager,
Arçelik Inc., Istanbul, Turkey*

Arçelik A.Ş.



“IP Management @ Universities” Istanbul, April 14 to 15, 2011 Albert Long Hall, BOGAZICI UNIVERSITY

Kaynakça

- High S.M. And Rossler P.E. (2005), Legal studies curriculum for technical professionals, Proceedings of the 2005 American Society for Engineering Education Annual Conference and Exposition, American Society for Engineering Education, 2005.
- Koksaldı S., Intellectual Property in Engineering Education, paper presented at the 1st National Engineering Congress, Foça, Turkey, 21 May, 2004.
- Sheppard K. And Gallois B. (2002), Implementation of Technogenesis in the undergraduate engineering curriculum, Proceedings of the 2002 ASEE/SEFI/TUB Colloquium, American Society for Engineering Education, 2002.
- Soetendorp R., Roach J., McLaughlen R. And Childs B. (2006), Integrating a key but not core topic into the engineering curriculum, paper presented at the 9th International conference on Engineering education, San Juan, Puerto Rico, 23-28 June, 2006.
- Koksaldı S., Integration of Intellectual Property Rights into Engineering Curriculum, paper presented at International Workshop organised by TPE, Istanbul, 21 February 2008

Integration of IPR into Engineering Curriculum

*Mr. Sertaç Köksaldı,
Intellectual Property Manager,
Arçelik Inc., Istanbul, Turkey*



“IP Management @ Universities” Istanbul, April 14 to 15, 2011

Albert Long Hall, BOGAZICI UNIVERSITY

Teşekkürler

Integration of IPR into Engineering Curriculum

*Mr. Sertaç Köksaldı,
Intellectual Property Manager,
Arçelik Inc., Istanbul, Turkey*

Arçelik A.Ş.